

FLERVÄGS KULVENTILER



BOO INSTRUMENT

STOCKHOLM - GÖTEBORG - OSLO - HELSINKI

BOO INSTRUMENT AB



BOO INSTRUMENT bildades 1982 i Saltsjö Boo utanför Stockholm där vi har vårt huvudkontor. Vi har även en filial i Göteborg samt bolag i både Norge och Finland.

Vi specialiserar oss på komponenter för hydraulik samt system och utrustningar för gasanalys, vattenanalys, gaslarm och säkerhetssystem .

Vårt produktprogram för hydraulik omfattar, förutom kulventiler från Pister, även snabbkopplingar från Walther Präzision, rörklammer, svivelkopplingar m.m.

Våra produkter kommer från välkända tillverkare i framförallt Europa.

STOCKHOLM

Tel: 08-747 22 50 Fax: 08-747 16 45
Box 76, Stenhuggarvägen 5, 132 22 Saltsjö Boo

GÖTEBORG

Tel: 031-89 11 40 Fax: 031-89 11 41
Gruvgatan 35 A, 421 30 Västra Frölunda

E-mail: sales@boo-instrument.se Hemsida: www.boo-instrument.se



FLERVÄGS KULVENTILER



BK3/SK3

3-vägs kulventil i block- eller smitt utförande.

Mått och beställningsnr se sid: 4-5
Anslutningar se sid: 6
Handtag se sid: 10



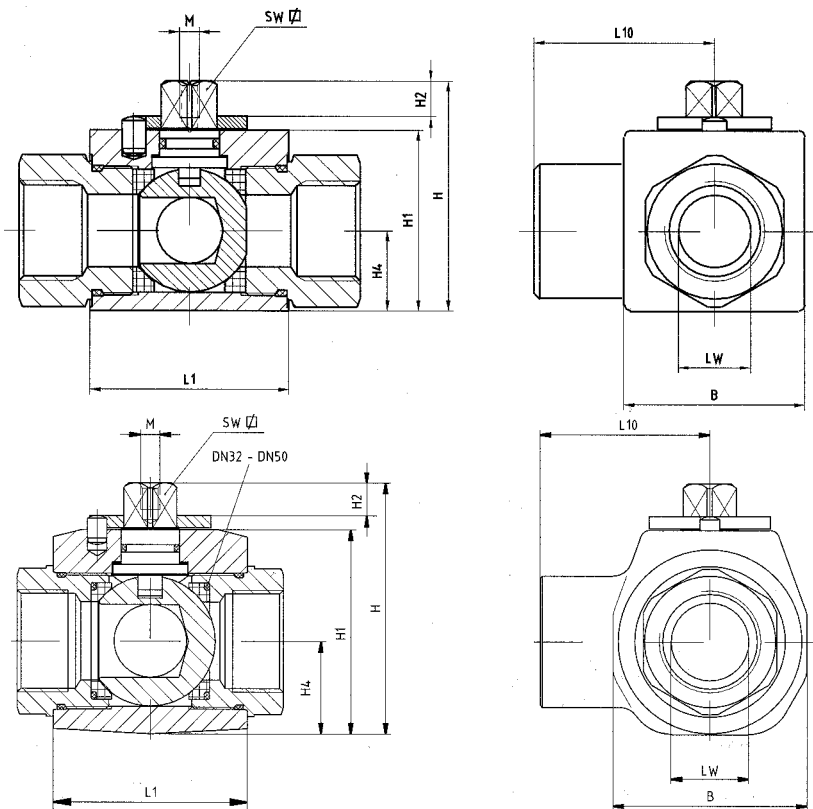
3KH/4KH

3 och 4-vägs kulventiler i block- eller smitt utförande.

Mått och beställningsnr se sid: 7-8
Anslutningar se sid: 9
Handtag se sid: 10

BK3/SK3

3-VÄGS KULVENTIL I BLOCK- ELLER SMITT UTFÖRANDE

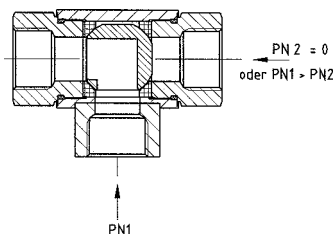


Ventilhusmått BK3/SK3 (gäller för alla kombinationer)

Tryck PN gäller för standard tätningar

DN mm	PN bar	L1 mm	B mm	H mm	H1 mm	H2 mm	H4 mm	M mm	SW mm
4	400	36	26	43,5	32	8	13	M5	9
6	400	36	26	43,5	32	8	13	M5	9
8	400	36	26	43,5	32	8	13	M5	9
10	400	43	32	49	38	8	16,5	M5	9
13	350	48	35	51	40	8	17,5	M5	9
16	350	48	38	62	46	12	19	M6	12
20	350	61	49	73	57	12	24,5	M6	14
25	350	65	60	76	60	12	26,5	M6	14
32	350	80	76	104	84	13,5	38	M8	17
40	350	85	83	111	92	13,5	41,5	M8	17
50	350	100	100	130	111	13,5	50	M8	19

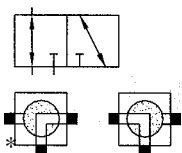
Måttändringar förbehålles.



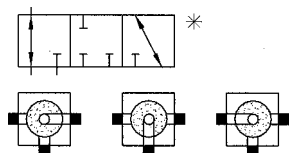
BK3/SK3 i sanadrutförande är tät på den avstängda porten om trycket PN2 är 0 eller mindre än trycket PN1.

På begäran kan ventilen levereras för maxtryck på samtliga portar (PN1=PN2). Lägg till ett A efter beställningsnumret (ex. SK3 G 1/2 LA)

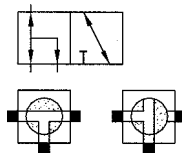
L-borrning
0°-90°
(Lägg till L efter best. nr)



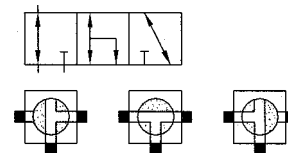
L-borrning med positiv överlappning
0°-90°-180°
(Lägg till P efter best. nr)



T-borrning
0°-90°
(Lägg till T efter best. nr)



T-borrning
0°-90°-180°
(Lägg till T180 efter best. nr)



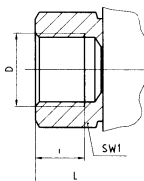
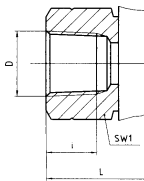
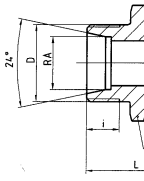
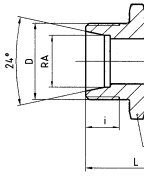
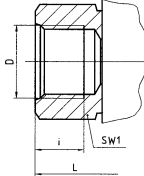
Beställningsnr - Standard tätningsskombination (BK3/SK3)

För andra tätningsskombinationer, begär information.

Hus:					Stål	Stål
Kula:					Stål, förnicklat	Stål, förnicklat
Axel:					Stål, förzinkat	Stål, förzinkat
Kultätning:					Polyamid (POM)	PTFE
Axeltätning:					Nitril (NBR)	Viton
Anslutning (Mått, se sid 6)	DN mm	LW mm	Rör D mm(yd)	D	standardutförande	Lätt korrosiva media (PN100)
01 G-Gänga (DIN/ISO 228)	4	5	-	G 1/8	BK3 G 1/8	BK3 G 1/8/1145
	6	6	-	G 1/4	BK3 G 1/4	BK3 G 1/4/1145
	10	7	-	G 3/8	BK3 G 3/8/07	BK3 G 3/8/07/1145
	10	9	-	G 3/8	BK3 G 3/8	BK3 G 3/8/1145
	16	11,5	-	G 1/2	BK3 G 1/2	BK3 G 1/2/1145
	16	14	-	G 1/2	BK3 G 1/2/14	BK3 G 1/2/14/1145
	20	18	-	G 3/4	SK3 G 3/4	SK3 G 3/4/1145
	24	22	-	G 1	SK3 G 1	SK3 G 1/1145
	32	22	-	G 1 1/4	SK3 G 1 1/4/22	SK3 G 1 1/4/22/1145
	40	22	-	G 1 1/2	BK3 G 1 1/2/22	BK3 G 1 1/2/22/1145
	32	30	-	G 1 1/4	SK3 G 1 1/4	SK3 G 1 1/4/1145
	40	35	-	G 1 1/2	SK3 G 1 1/2	SK3 G 1 1/2/1145
	50	44	-	G 2	SK3 G 2	SK3 G 2/1145
	02 NPT-Gänga (ANSI B 2.1)	4	5	-	1/8-27 NPT	BK3 1/8 NPT
6		6	-	1/4-18 NPT	BK3 1/4 NPT	BK3 1/4 NPT/1145
10		9	-	3/8-18 NPT	BK3 3/8 NPT	BK3 3/8 NPT/1145
16		11,5	-	1/2-14 NPT	BK3 1/2 NPT	BK3 1/2 NPT/1145
20		18	-	3/4-14 NPT	BK3 3/4 NPT	BK3 3/4 NPT/1145
25		22	-	1-11,5 NPT	BK3 1 NPT	BK3 1 NPT/1145
32		22	-	1 1/4-11,5 NPT	BK3 1 1/4 NPT/22	BK3 1 1/4 NPT/22/1145
40		22	-	1 1/2-11,5 NPT	BK3 1 1/2 NPT/22	BK3 1 1/2 NPT/22/1145
32		30	-	1 1/4-11,5 NPT	SK3 1 1/4 NPT	SK3 1 1/4 NPT/1145
40		35	-	1 1/2-11,5 NPT	SK3 1 1/2 NPT	SK3 1 1/2 NPT/1145
50		44	-	2 -11,5 NPT	SK3 2 NPT	SK3 2 NPT/1145
03 Skärningsanslutning serie L (DIN 2353)		4	5	6	M 12x1,5	BK3 6 L
	6	6	8	M 14x1,5	BK3 8 L	BK3 8 L/1145
	8	7	10	M 16x1,5	BK3 10 L	BK3 10 L/1145
	10	7	12	M 18x1,5	BK3 12 L/07	BK3 12 L/07/1145
	10	9	12	M 18x1,5	BK3 12 L	BK3 12 L/1145
	13	9	15	M 22x1,5	BK3 15 L/09	BK3 15 L/09/1145
	13	11,5	15	M 22x1,5	BK3 15 L	BK3 15 L/1145
	16	11,5	18	M 26x1,5	BK3 18 L	BK3 18 L/1145
	16	14	18	M 26x1,5	BK3 18 L/14	BK3 18 L/14/1145
	20	18	22	M 30x2	SK3 22 L	SK3 22 L/1145
	25	22	28	M 36x2	SK3 28 L	SK3 28 L/1145
	32	22	35	M 45x2	BK3 35 L/22	BK3 35 L/22/1145
	32	30	35	M 45x2	BK3 35 L	BK3 35 L/1145
	40	30	42	M 52x2	SK3 42 L/30	SK3 42 L/30/1145
	40	35	42	M 52x2	SK3 42 L	SK3 42 L/1145
04 Skärningsanslutning serie S (DIN 2353)	4	5	6	M 14x1,5	BK3 6 S	BK3 6 S/1145
	4	5	8	M 16x1,5	BK3 8 S	BK3 8 S/1145
	6	6	10	M 18x1,5	BK3 10 S	BK3 10 S/1145
	8	7	12	M 20x1,5	BK3 12 S	BK3 12 S/1145
	10	9	14	M 22x1,5	BK3 14 S	BK3 14 S/1145
	13	11,5	16	M 24x1,5	BK3 16 S	BK3 16 S/1145
	16	11,5	20	M 30x2	BK3 20 S	BK3 20 S/1145
	16	14	20	M 30x2	BK3 20 S/14	BK3 20 S/14/1145
	20	18	25	M 36x2	SK3 25 S	SK3 25 S/1145
	25	22	30	M 45x2	SK3 30 S	SK3 30 S/1145
	32	22	38	M 52x2	BK3 38 S/22	BK3 38 S/22/1145
	32	30	38	M 52x2	SK3 38 S	SK3 38 S/1145
31 UN/UNF-Gänga (SAE J514/ANSI B 1.1)	6	6	-	7/16-20 UNF-2B	BK3 1/4 SAE	BK3 1/4 SAE/1145
	10	9	-	9/16-18 UNF-2B	BK3 3/8 SAE	BK3 3/8 SAE/1145
	13	11,5	-	3/4 - 16 UNF-2B	BK3 1/2 SAE	BK3 1/2 SAE/1145
	20	18	-	1 1/16- 12 UN-2B	BK3 3/4 SAE	BK3 3/4 SAE/1145
	25	22	-	1 5/16-12 UN-2B	BK3 1 SAE	BK3 1 SAE/1145
	32	30	-	1 5/8-12 UN-2B	SK3 1 1/4 SAE	SK3 1 1/4 SAE/1145
	40	35	-	1 7/8-12 UN-2B	SK3 1 1/2 SAE	SK3 1 1/2 SAE/1145
50	44	-	2 1/2-12 UN-2B	SK3 1 1/2 SAE	SK3 1 1/2 SAE/1145	

Ventilerna i standardserien är i första hand avsedd för hydraulik. För andra medier finns ett stort antal tätningar att tillgå. Kontakta oss för mer information.

Anslutningar 3-vägs kulventiler (BK3/SK3)

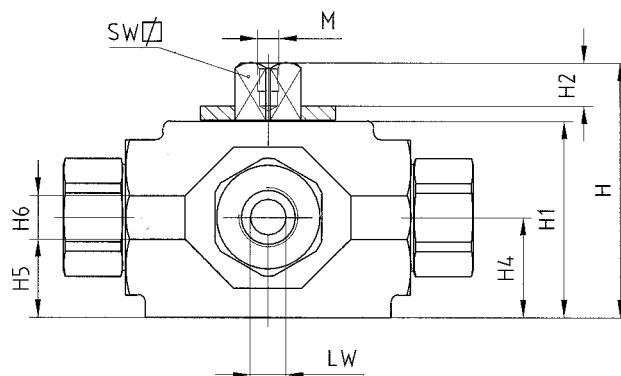
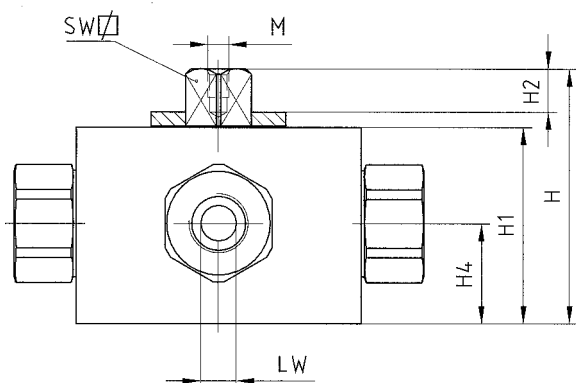
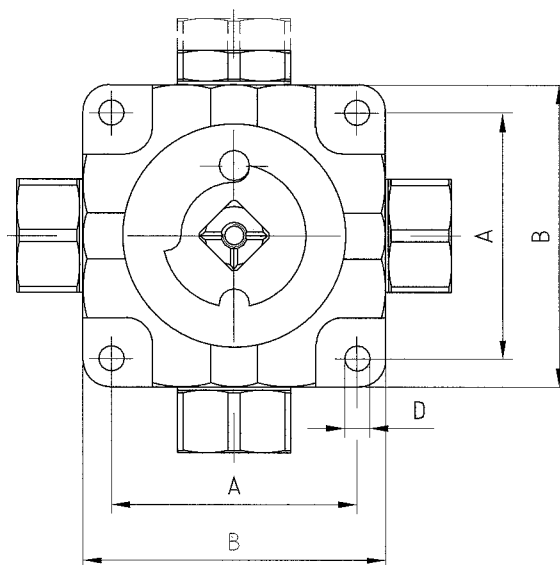
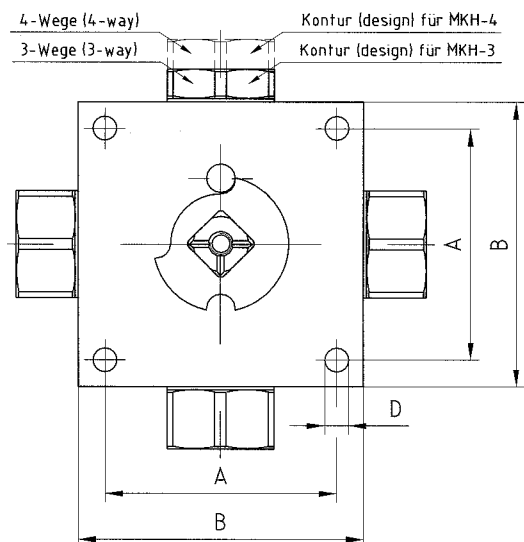
Anslutningsformer	DN mm	LW mm	D	RA mm	L mm	L10 mm	i mm	SW1 mm	Vikt kg
01 G-Gänga (DIN/ISO 228) 	4	5	G 1/8	-	69	32	9	22	0,4
	6	6	G 1/4	-	69	32	12	22	0,4
	10	7	G 3/8	-	69	37	12	22	0,4
	10	9	G 3/8	-	73	35	12	27	0,55
	13	11,5	G 1/2	-	85	37	14	30	0,7
	16	14	G 1/2	-	84	38	14	32	0,8
	20	18	G 3/4	-	96	47	17	41	1,55
	24	22	G 1	-	113	55	19	46	2,1
	32	22	G 1 1/4	-	121	55	20	50	2,2
	32	30	G 1 1/4	-	110	70	20	60	3,4
	40	35	G 1 1/2	-	120	72	24	70	4,2
	50	44	G 2	-	140	85	28	85	6,1
	02 NPT-Gänga (ANSI B 2.1) 	4	5	1/8-27 NPT	-	69	32	12	22
6		6	1/4-18 NPT	-	69	32	17	22	0,4
10		9	3/8-18 NPT	-	73	35	17	27	0,55
16		11,5	1/2-14 NPT	-	92	42	22	30	0,7
20		18	3/4-14 NPT	-	97	47	23	41	1,55
25		22	1-11,5 NPT	-	113	55	27	46	2,1
32		22	1 1/4-11,5 NPT	-	131	55	28	50	2,2
40		22	1 1/2-11,5 NPT	-	139	74	28	55	2,5
32		30	1 1/4-11,5 NPT	-	115	70	28	60	3,4
40		35	1 1/2-11,5 NPT	-	135	75	28	70	4,2
50		44	2-11,5 NPT	-	140	85	30	85	6,2
03 *Skäringsanslutning serie L (DIN 2353) 	4	5	M 12x1,5	6	67	32	7	22	0,35
	6	6	M 14x1,5	8	67	32	7	22	0,35
	8	7	M 16x1,5	10	71	32	8	22	0,35
	10	7	M 18x1,5	12	71	32	8	22	0,35
	10	9	M 18x1,5	12	75	35	8	27	0,55
	13	9	M 22x1,5	15	77	40	9	27	0,55
	13	11,5	M 22x1,5	15	84	42	9	30	0,65
	16	11,5	M 26x1,5	18	84	42	9	30	0,65
	16	14	M 26x1,5	18	83	43	9	32	0,8
	20	18	M 30x2	22	102	47	11	41	1,6
	25	22	M 36x2	28	108	55	11	46	2,1
	32	22	M 45x2	35	114	55	13	50	2,2
	32	30	M 45x2	35	128	69	13	60	3,2
40	30	M 52x2	42	128	68	13	60	3,2	
40	35	M 52x2	42	133	72	13	70	4	
04 *Skäringsanslutning serie S (DIN 2353) 	4	5	M 14x1,5	6	71,5	32	9	22	0,4
	4	5	M 16x1,5	8	73	32	9	22	0,4
	6	6	M 18x1,5	10	73	32	9	22	0,4
	8	7	M 20x1,5	12	76	32	9	22	0,4
	10	9	M 22x1,5	14	84	35	11	27	0,55
	13	11,5	M 24x1,5	16	87	42	11	30	0,65
	16	11,5	M 30x2	20	91	42	13	30	1,7
	16	14	M 30x2	20	91	43	13	32	0,8
	20	18	M 36x2	25	110	47	15	41	1,6
	25	22	M 42x2	30	120	55	17	46	2,1
	32	30	M 52x2	38	140	74	19	50	3,2
31 UN/UNF-Gänga (SAE J514/ANSI B 1.1) 	6	6	7/16-20 UNF-2B	-	69	32	11,5	22	0,4
	10	10	9/16-18 UNF-2B	-	75	35	12,7	27	0,55
	13	13	3/4 - 16 UNF-2B	-	85	37	14,3	30	0,7
	20	20	1 1/16- 12 UN-2B	-	96	50	19	41	1,55
	25	24	1 5/16-12 UN-2B	-	114	60	19	46	2,1
	32	32	1 5/8-12 UN-2B	-	110	70	19	60	3,4
	40	38	1 7/8-12 UN-2B	-	117	74	19	70	4,2
50	48	2 1/2-12 UN-2B	-	140	85	19	80	6,1	

*Beträffande tryck se data från skärningstillverkare.

Andra anslutningar på begäran. Måttändringar förbehålles.

3KH/4KH

FLERVÄGS KULVENTIL I BLOCK- ELLER SMITT UTFÖRANDE



Ventilhusmått 3KH/4KH (gäller för alla kombinationer)

Tryck PN gäller för standard tätningar

DN mm	PN bar	B mm	A mm	D mm	H mm	H1 mm	H2 mm	H4 mm	H5 mm	H6 mm	M mm	SW mm
4	500	70	55	6,5	68	52	12	26,5			M6	12
6	500	70	55	6,5	68	52	12	26,5			M6	12
8	500	80	65	6,5	71	55	12	28			M6	14
10	500	80	65	6,5	71	55	12	28			M6	14
13	400	99	80	8,7	77	60	12	30	22	15	M6	14
20	400	112	85	8,7	89,5	71	13,5	37	28	18	M8	17
25	350	124	105	11	98	79	13,5	42,5	32,5	20	M8	19
40	63	198	150	14,5	129	107	16	57,5	47	22	M8	22

Måttändringar förbehålles.

Beställningsnr - Standard tätningsskombination (3KH/4KH)

För andra tätningsskombinationer, begär information.

Hus:	Stål	Stål
Kula:	Stål, förnicklat	Stål, förnicklat
Axel:	Stål, förzinkat	Stål, förzinkat
Kultätning:	Polyamid (POM)	Polyamid (POM)
Axeltätning:	Nitril (NBR)	Nitril (NBR)

Anslutning (Mått, se sid 9)	DN mm	LW L+T	Rör X	D (yd)	Standardutf. 3KH (med L, T el. X-borråd kula)	Standardutf. 4KH
01 G-Gänga (DIN/ISO 228)	4	5	5	- G 1/8	3KH G 1/8 L/T/X	4KH G 1/8 L/T/X
	6	6	5	- G 1/4	3KH G 1/4 L/T/X	4KH G 1/4 L/T/X
	10	9	7,5	- G 3/8	3KH G 3/8 L/T/X	4KH G 3/8 L/T/X
	13	12,5	11,5	- G 1/2	3KH G 1/2 L/T/X	4KH G 1/2 L/T/X
	20	19	18	- G 3/4	3KH G 3/4 L/T/X	4KH G 3/4 L/T/X
	25	24	22	- G 1	3KH G 1 L/T/X	4KH G 1 L/T/X
	32	24	22	- G 1 1/4	3KH G 1 1/4 L/T/X	4KH G 1 1/4 L/T/X
	40	36	33	- G 1 1/2	3KH G 1 1/2 L/T/X	4KH G 1 1/2 L/T/X
02 NPT-Gänga (ANSI B 2.1)	4	5	5	- 1/8-27 NPT	3KH 1/8 NPT L/T/X	4KH 1/8 NPT L/T/X
	6	6	5	- 1/4-18 NPT	3KH 1/4 NPT L/T/X	4KH 1/4 NPT L/T/X
	10	9	7,5	- 3/8-18 NPT	3KH 3/8 NPT L/T/X	4KH 3/8 NPT L/T/X
	13	12,5	11,5	- 1/2-14 NPT	3KH 1/2 NPT L/T/X	4KH 1/2 NPT L/T/X
	20	19	18	- 3/4-14 NPT	3KH 3/4 NPT L/T/X	4KH 3/4 NPT L/T/X
	25	24	22	- 1-11,5 NPT	3KH 1 NPT L/T/X	4KH 1 NPT L/T/X
	32	24	22	- 1 1/4-11,5 NPT	3KH 1 1/4 NPT L/T/X	4KH 1 1/4 NPT L/T/X
	40	36	33	- 1 1/2-11,5 NPT	3KH 1 1/2 NPT L/T/X	4KH 1 1/2 NPT L/T/X
03 Skärningsanslutning serie L (DIN 2353)	4	5	5	6 M 12x1,5	3KH 6 L L/T/X	4KH 6 L L/T/X
	6	6	5	8 M 14x1,5	3KH 8 L L/T/X	4KH 8 L L/T/X
	8	9	7,5	10 M 16x1,5	3KH 10 L L/T/X	4KH 10 L L/T/X
	10	9	7,5	12 M 18x1,5	3KH 12 L L/T/X	4KH 12 L L/T/X
	13	12,5	11,5	15 M 22x1,5	3KH 15 L L/T/X	4KH 15 L L/T/X
	16	12,5	11,5	18 M 26x1,5	3KH 18 L L/T/X	4KH 18 L L/T/X
	20	19	18	22 M 30x2	3KH 22 L L/T/X	4KH 22 L L/T/X
	25	24	22	28 M 36x2	3KH 28 L L/T/X	4KH 28 L L/T/X
	32	24	22	35 M 45x2	3KH 35 L L/T/X	4KH 35 L L/T/X
	40	36	33	42 M 52x2	3KH 42 L L/T/X	4KH 42 L L/T/X
04 Skärningsanslutning serie S (DIN 2353)	4	5	5	8 M 16x1,5	3KH 8 S L/T/X	3KH 8 S L/T/X
	6	6	5	10 M 18x1,5	3KH 10 S L/T/X	3KH 10 S L/T/X
	8	9	7,5	12 M 20x1,5	3KH 12 S L/T/X	3KH 12 S L/T/X
	10	9	7,5	14 M 22x1,5	3KH 14 S L/T/X	3KH 14 S L/T/X
	13	12,5	11,5	16 M 24x1,5	3KH 16 S L/T/X	3KH 16 S L/T/X
	16	12,5	11,5	20 M 30x2	3KH 20 S L/T/X	3KH 20 S L/T/X
	20	19	18	25 M 36x2	3KH 25 S L/T/X	3KH 25 S L/T/X
	25	24	22	30 M 45x2	3KH 30 S L/T/X	3KH 30 S L/T/X
	32	24	22	38 M 52x2	3KH 38 S L/T/X	3KH 38 S L/T/X

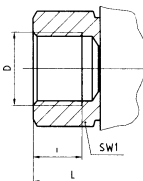
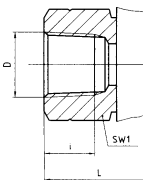
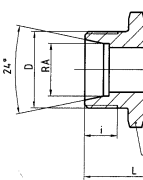
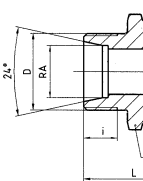
Ventilerna i standardserien är i första hand avsedd för hydraulik. För andra medier, exempelvis korrosiva, finns ett stort antal andra tätningar att tillgå.

3KH och 4KH kan även levereras i syrafast stål.

Kontakta oss för mer information.

Måttändringar förbehålles.

Anslutningar flervägs kulventiler (3KH/4KH)

Anslutningsformer	DN mm	LW		D	RA mm	L mm	i mm	SW1 mm	Vikt kg
		L+T	X						
01 G-Gänga (DIN/ISO 228) 	4	5	5	G 1/8	-	100	13	27	2,1
	6	6	5	G 1/4	-	100	13	27	2,1
	10	9	7,5	G 3/8	-	115	13	30	2,9
	13	12,5	11,5	G 1/2	-	135	15	36	4,5
	20	19	18	G 3/4	-	148	17	41	7,2
	25	24	22	G 1	-	172	19	50	9,7
	32	24	22	G 1 1/4	-	180	20	50	9,7
	40	36	33	G 1 1/2	-	230	24	75	16
02 NPT-Gänga (ANSI B 2.1) 	4	5	5	1/8-27 NPT	-	105	12	27	2,1
	6	6	5	1/4-18 NPT	-	105	17	27	2,1
	10	9	7,5	3/8-18 NPT	-	115	17	30	2,9
	13	12,5	11,5	1/2-14 NPT	-	140	22	36	4,5
	20	19	18	3/4-14 NPT	-	154	23	41	7,2
	25	24	22	1-11,5 NPT	-	183	27	50	9,7
	32	24	22	1 1/4-11,5 NPT	-	190	28	50	9,7
	40	36	33	1 1/2-11,5 NPT	-	236	33	75	16
03 *Skärningsanslutning serie L (DIN 2353) 	4	5	5	M 12x1,5	6	105	7	27	2,1
	6	6	5	M 14x1,5	8	105	7	27	2,1
	8	9	7,5	M 16x1,5	10	114	8	30	2,9
	10	9	7,5	M 18x1,5	12	114	8	30	2,9
	13	12,5	11,5	M 22x1,5	15	136	9	36	4,5
	16	12,5	11,5	M 26x1,5	18	136	9	36	4,5
	20	19	18	M 30x2	22	152	11	41	7,2
	25	24	22	M 36x2	28	170	11	50	9,7
	32	24	22	M 45x2	35	174	13	50	9,7
	40	36	33	M 52x2	42	246	13	75	16
04 *Skärningsanslutning serie S (DIN 2353) 	4	5	5	M 16x1,5	8	105	9	27	2,1
	6	6	5	M 18x1,5	10	105	9	27	2,1
	8	9	7,5	M 20x1,5	12	116	9	30	2,9
	10	9	7,5	M 22x1,5	14	121	11	30	2,9
	13	12,5	11,5	M 24x1,5	16	140	11	36	4,5
	16	12,5	11,5	M 30x2	20	144	13	36	4,5
	20	19	18	M 36x2	25	162	15	41	7,2
	25	24	22	M 42x2	30	180	17	50	9,7
	32	24	22	M 52x2	38	184	19	55	9,7

**Beträffande tryck se data från skärningstillverkare.*

Andra anslutningar på begäran.

Måttändringar förbehålles.

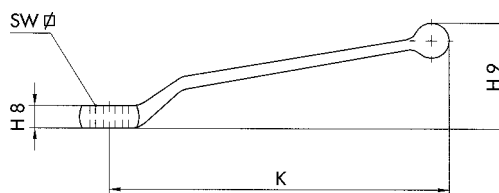
HANDTAG

Standardhandtag i zinklegering**

SW	H8	H9	K	Beställningsnr
9	8,7	36	107	PW 072.09.110*
12	12	65	165	PW 072.12.165*
14	12	65	165	PW 072.14.165*
17	14	55	211	PW 072.17.210
19	14	60	211	PW 072.19.210

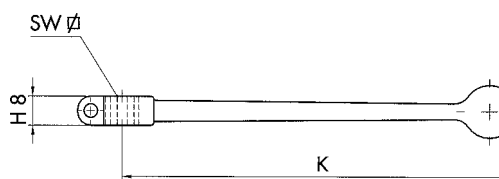
* Kan även fås i stål eller syrafast stål

** Samtliga ventiler levereras med detta om inget annat anges.



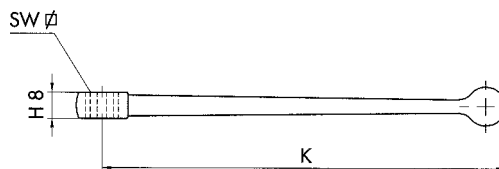
Rakt handtag i rödeloxerad aluminium

SW	H8	H9	K	Beställningsnr
9	11	-	150	PW 070.09.150.9
12	12	-	175	PW 070.12.175.9
14	12	-	200	PW 070.14.200.9
17	16	-	280	PW 070.17.280.9
19	16	-	300	PW 070.19.300.9



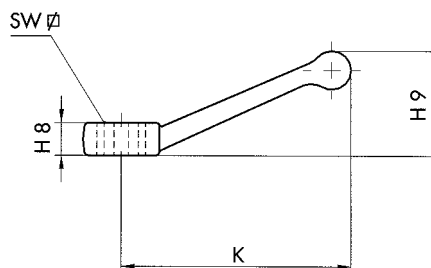
Rakt handtag i zinklegering

SW	H8	H9	K	Beställningsnr
9	10	-	155	PW 070.09.155.9



Vinklat handtag i zinklegering

SW	H8	H9	K	Beställningsnr
9	8,5	23	60	PW 071.06.60.9



Standard och specialborrbilder för flervägsventiler

Arbetsläge
 Övergångsläge

Kod	Ventiltyp	Funktion	Kod	Ventiltyp	Funktion
01	3/2-vägs L-borrad		11	3/2 vägs L-borrad (2xL)	
02	3/3-vägs L-borrad, extra hål		12	3/3-vägs L-borrad, avlastn. hål	
03	3/2-vägs T-borrad		13	2/2-vägs	
04	3/3-vägs T-borrad, extra hål		14	4/3-vägs T-borrad, extra hål	
05	3/2-vägs T-borrad, avlastn. hål		15	5/4-vägs L-borrad, vertikalt	
06	4/2-vägs X-borrad		16	4/2-vägs Korsborrad	
07	4/3-vägs X-borrad, extra hål		17	4/3-vägs X-borrad, extra hål	
08	4/2-vägs T-borrad		19	3/2-vägs T-borrad	
09	4/3-vägs T-borrad		20	3/3-vägs T-borrad	
10	4/3 vägs L-borrad, avlastn. hål				



Begär även vår katalog över 2-vägs kulventiler!

BOO INSTRUMENT AB

STOCKHOLM

Tel: 08-747 22 50 Fax: 08-747 16 45
Box 76, Stenhuggarvägen 5, 132 22 Saltsjö Boo

GÖTEBORG

Tel: 031-89 11 40 Fax: 031-89 11 41
Gruvgatan 35 A, 421 30 Västra Frölunda

E-mail: sales@boo-instrument.se Hemsida: www.boo-instrument.se